



## 功能描述

RZC6269Q 是高性能多模式的内置高压 BJT 功率开关的原边控制芯片。该产品方便用户以较少的外围元器件、较低的系统成本设计出高性能的交直流转换开关电源。

RZC6269Q 提供了极为全面和性能优异的智能保护功能，包括逐周期过流保护、软启动、芯片过温保护、输出过压保护功能、VDD 欠压锁定保护功能、VDD 过压锁定保护功能。RZC6269Q 提供精确的恒压/恒流 (CV/CC)，无需光耦和二次侧控制电路调节，消除了环路补偿电路的需要，同时保持了良好的稳定性。芯片可以实现良好的输出电压调节和较高的平均效率，待机空载损耗可以小于 75mW。

RZC6269Q 另外具有电缆压降补偿功能，即输出线损补偿，线损补偿量可以通过调节 FB 分压电阻阻值来调节。此外，芯片独特的 PWM/PFM 工作模式使得音频能量最小化，全负载内无音频噪声。

RZC6269Q 采用 SOP-8 封装，为需要超低待机功耗的高性价比反激式开关电源系统提供了一个很好的设计平台，非常适合满足美国 DoE VI 和欧洲节能标准 CoC V5 的应用。

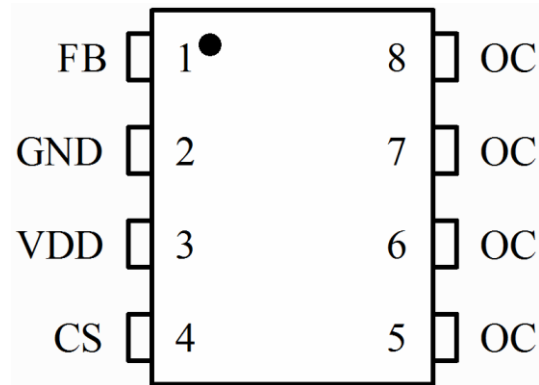
## 功能特性

- ◇ 原边控制模式
- ◇ 内置高压 BJT 功率开关
- ◇ 内置输出线损电压补偿
- ◇ 准谐振 QR 工作模式
- ◇ 超低启动电流
- ◇ 输出过压保护功能
- ◇ 内置过温保护功能
- ◇ 高抗干扰能力
- ◇ 多模式 PWM/PFM 控制
- ◇ 内置原边感量补偿
- ◇ 高精度恒压输出
- ◇ 高精度恒流输出
- ◇ VDD 过压保护功能
- ◇ 欠压锁定保护功能(UVLO)
- ◇ 无音频噪声
- ◇ 内置前沿消隐

## 应用领域

- ◇ 充电器/适配器

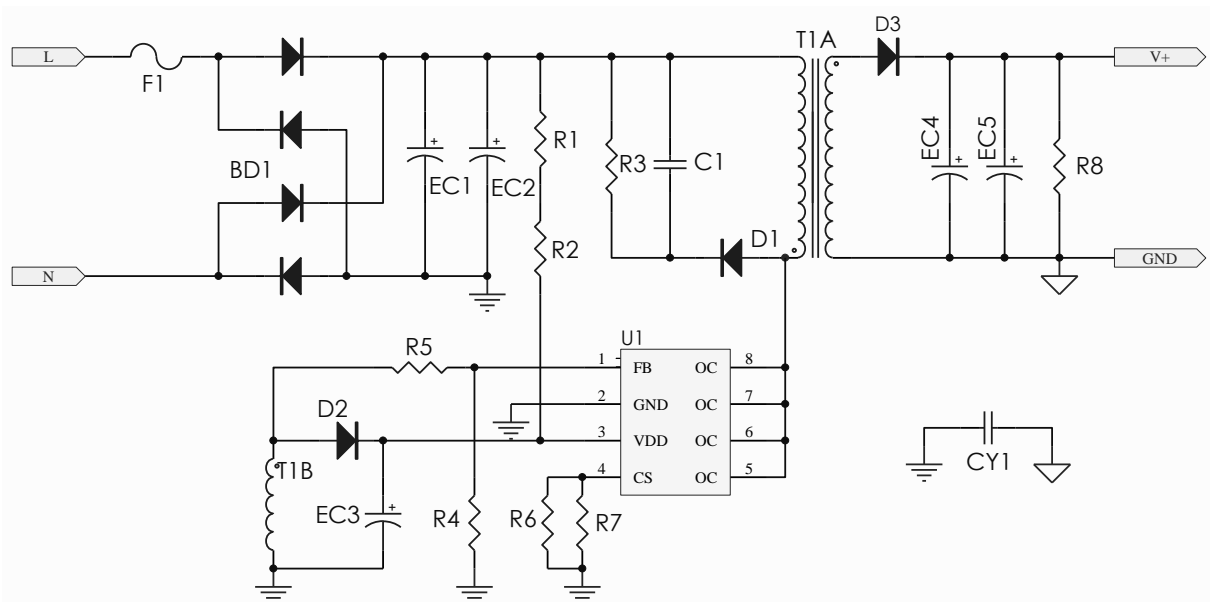
## 引脚图示



## 引脚定义

引脚号	引脚名	描述
1	FB	电压反馈检测
2	GND	芯片地
3	VDD	芯片供电
4	CS	电流检测
5/6/7/8	OC	内部 BJT 集电极

## 典型应用电路



注：电路仅供参考，任何电路及参数的选取必须建立在充分的实测基础之上。



### 绝对最大额定值\*

参数	数值
VDD 输入电压	-0.3~28V
FB, CS 电压	-0.3~6V
OC 输入电压	700V
工作结温 (T <sub>J</sub> )	+150°C
存储温度	-55°C~+150°C
焊接温度(焊接, 5 秒)	+260°C

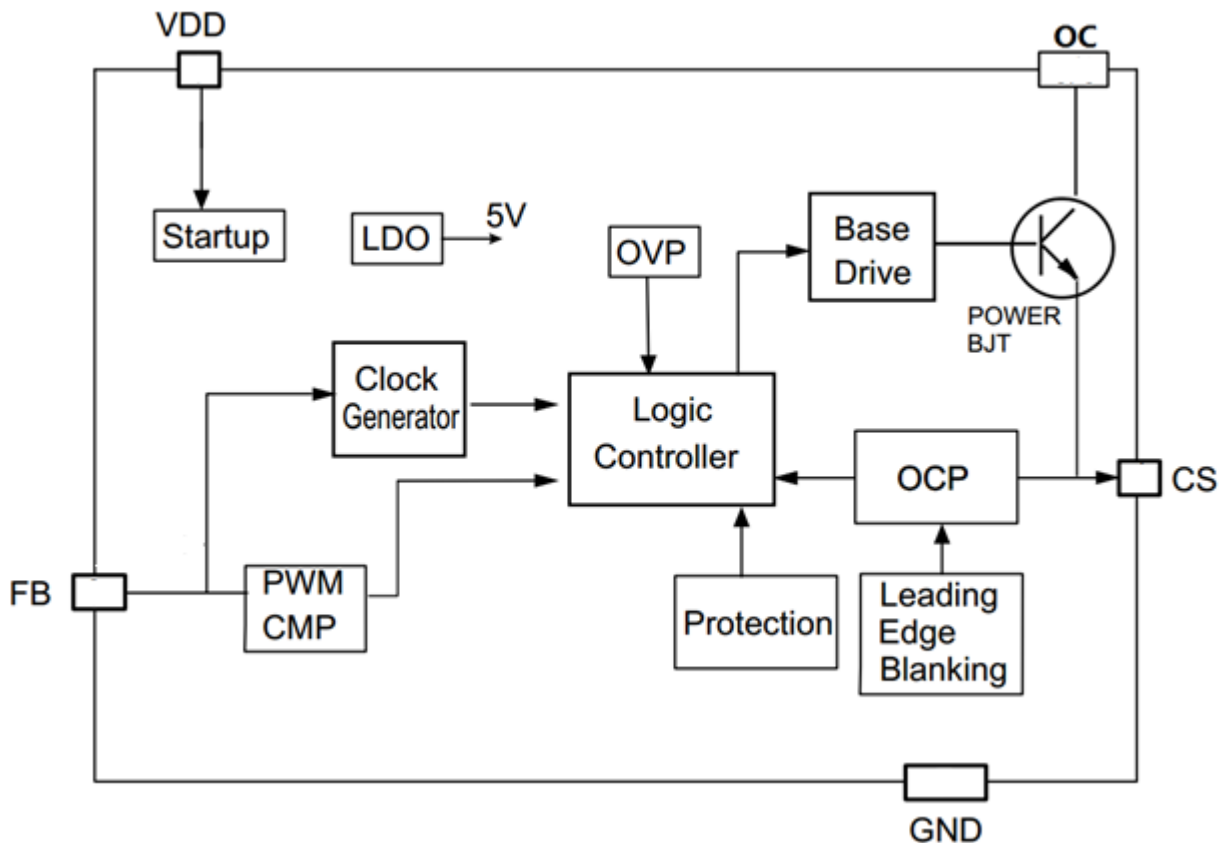
\*超出绝对最大额定值表可能导致器件永久性损坏。这只是强调的额定值，不涉及器件在这些或其它条件下超出本技术规格指标的功能性操作。长期在绝对最大额定值条件下工作会影响器件的可靠性。

### 推荐工作条件

参数	数值
VDD 供电电压	< 25V
OC 峰值电压	< 630V
工作环境温度	-20°C~85°C
输出功率*	15W

\*密闭空间环境，实验室数据，与实际应用可能存在差异。

### 内部框图



**电气特性** (VDD=20V, T<sub>A</sub>=25℃, 无其他特别说明)

项目	符号	测试条件	最小值	典型值	最大值	单位
VDD 供电部分						
开启电压	V <sub>TH-ON</sub>	VDD 上升		15		V
关断电压	V <sub>TH-OFF</sub>	VDD 下降		8		V
过压保护电压	V <sub>DD-OVP</sub>		26	27	28	V
启动电流	I <sub>ST</sub>	V <sub>TH-ON</sub> -1V		3	20	uA
工作电流	I <sub>OP</sub>			800		uA
电流采样部分						
前沿消隐时间	LEB			350		nS
过流保护阈值	V <sub>TH_OCP</sub>		435		470	mV
FB 检测部分						
反馈参考电压	V <sub>ref_FB</sub>		2.475	2.500	2.525	V
最短关闭时间	Min_OFF			2		uS
最高频率	f_MAX			100		KHz
最低频率	f_MIN			300		Hz
线补电流	I <sub>cabl</sub>			45		uA
内置 BJT 部分						
集电极-基极电压	V <sub>CBO</sub>		700			V
集电极-发射极击穿电压	V <sub>CEO</sub>		450			V

**工作原理描述****➤ 启动**

由于芯片启动电流比较小，系统可以使用较大的启动电阻。启动电流流过启动电阻给 VDD 的电容充电，当 VDD 电压达到开启电压后，芯片开始工作。

**➤ 软启动**

启动阶段，功率管漏极最大峰值电流限制逐步提高，可以大大减小器件应力，防止变压器上电瞬间饱和。

**➤ 峰值电流检测**

当驱动为高电平，RZC6269Q 的内置 BJT 管导通，通过采样电阻检测呈线性增大的原级线圈的电流，当达到设定的电流限制值即电流峰值时，BJT 管被关断。

**➤ 恒压原理**

当 BJT 管关断，系统退磁期间，反馈电压 FB 为正，在 FB 为正的 2/3 时间点进行采样，采样得到的电压经过与恒压阈值 2.5V 的比较、放大、保持，产生恒压环路的关断时间，从而实现输出的恒压。

**➤ 恒流原理**

RZC6269Q 控制电路对 VFB 为正、为负或衰减振荡的时间进行检测，使得输出最大电流恒定。用户可以通过调整 CS 电阻实现最大输出电流调节，CS 电阻越大，最大输出电流越小；CS 电阻越小，最大输出电流越大。



➤ **线损补偿**

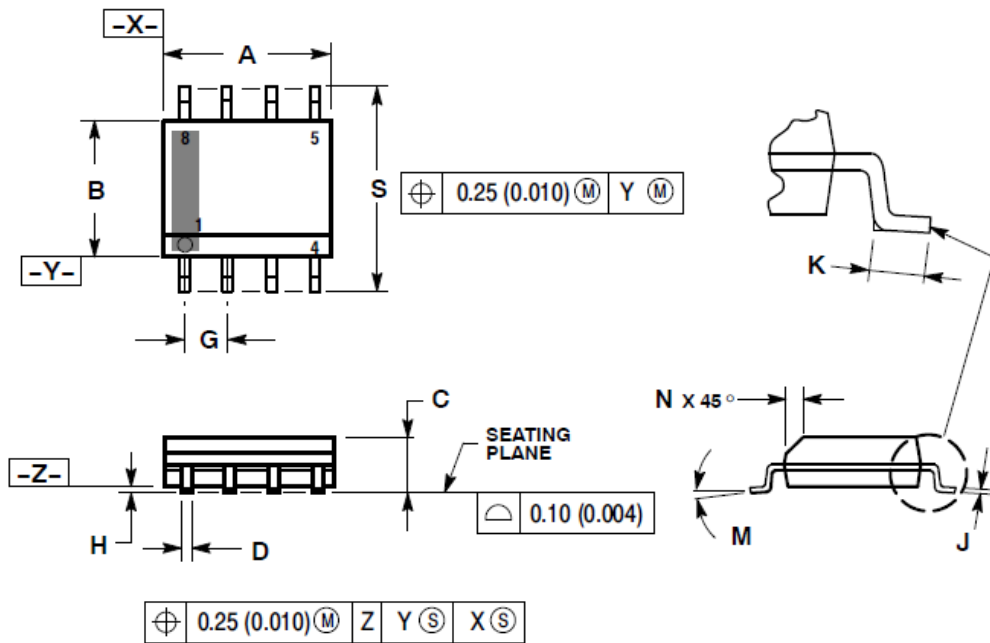
在实际的应用设计中,输出电压在电缆线上会有不同程度的压降。在不同的电流情况下,输出端的整流二极管压降也会发生改变,需要综合考虑。RZC6269Q 通过提高 FB 端的恒压阈值实现线损补偿,提高的阈值反比于功率管的关断时间,而功率管的关断时间与输出负载电流成反比,故此补偿和输出负载电流成正比。当负载从空载到满载的过程中,FB 端口的阈值电压逐渐增大,所以输出的线端电压基本不变,达到线端恒压的目的。

➤ **全面的保护功能**

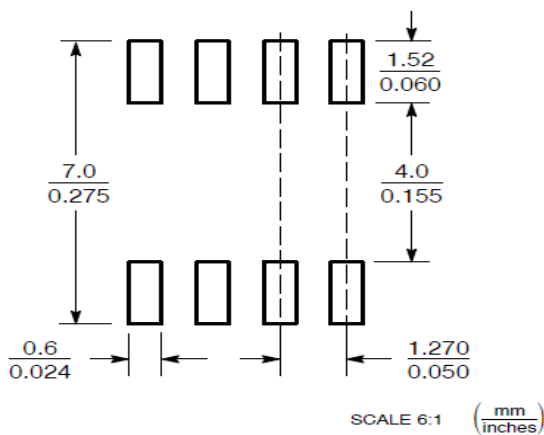
RZC6269Q 提供了极为全面和性能优异的智能保护功能,逐周期过流保护、输出过压保护、芯片过温、VDD 欠压锁定保护和 VDD 过压锁定保护等功能。

封装信息

SOP-8



SOLDERING FOOTPRINT\*



DIM	MILLIMETERS		INCHES	
	MIN	MAX	MIN	MAX
A	4.80	5.00	0.189	0.197
B	3.80	4.00	0.150	0.157
C	1.35	1.75	0.053	0.069
D	0.33	0.51	0.013	0.020
G	1.27 BSC		0.050 BSC	
H	0.10	0.25	0.004	0.010
J	0.19	0.25	0.007	0.010
K	0.40	1.27	0.016	0.050
M	0°	8°	0°	8°
N	0.25	0.50	0.010	0.020
S	5.80	6.20	0.228	0.244

申明：规格书如有更新，恕不另行通知。请在使用本芯片之前更新规格书至最新版。

Copyright © 2007 - 2018 RZC. All Rights Reserved